

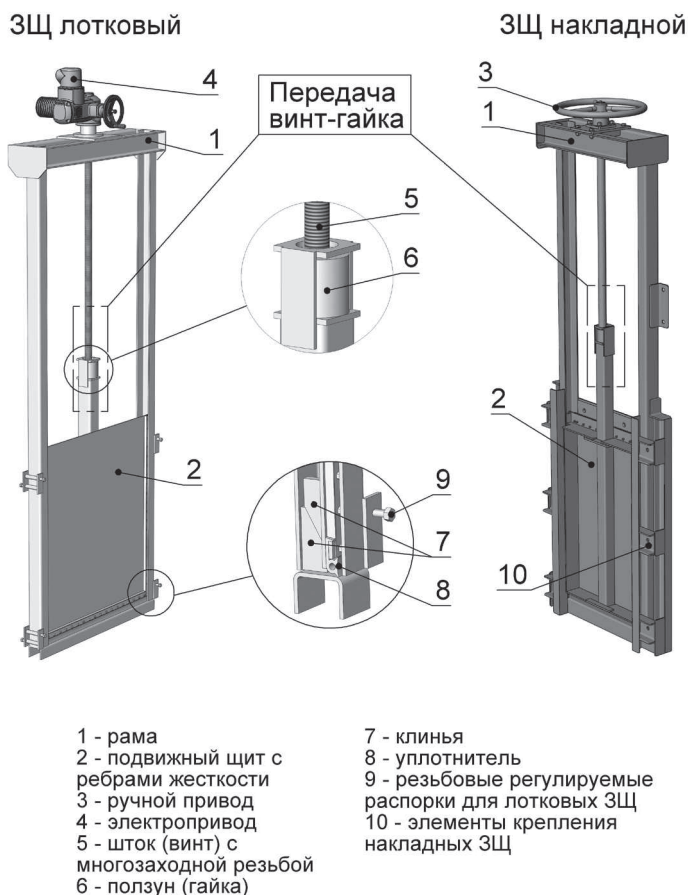


ЗАТВОР ЩИТОВОЙ ИЗ НЕРЖАВЕЮЩИХ МАТЕРИАЛОВ

СОВРЕМЕННЫЕ ТЕХНОЛОГИИ И ОБОРУДОВАНИЕ ОЧИСТКИ ВОД



ЗАТВОР ЩИТОВОЙ



- По типу установки (монтажа) – на лотковые (уплотнение с трех сторон) и накладные (уплотнение с четырех сторон). Накладные ЗЩ (в т.ч. фланцевые на трубу) бывают стандартные и глубинные. Стандартные накладные ЗЩ рассчитаны на высоту столба среды перед щитом 3 м.в.с. Глубинные накладные ЗЩ изготавливаются в зависимости от высоты столба среды перед щитом в трех исполнениях – на давление 6, 10 и 16 м.в.с.

- По направлению потока (давлению) среды – на одно- и двусторонние.

- По типу привода подвижного щита – на затворы с ручным приводом, с ручным редуктором и с электроприводом.

Для ЗЩ с площадкой обслуживания привода, расположенной на высоте, превышающей в 3 и более раза высоту подвижного щита, разработана конструкция с удлинителем штока (винта) и отдельной колонкой привода.

Для ЗЩ с шириной щита более 2 м и отношением ширины подвижного щита к его высоте более чем в 1,6 раза, разработана конструкция, в которой перемещение подвижного щита осуществляется двумя штоками. Крутящий момент от привода к штокам передается через общий вал и два угловых редуктора.

Все затворы «Экополимер» изготавливаются из нержавеющей сталей высокого качества и других коррозионностойких материалов.

ЭФФЕКТИВНОСТЬ

Высокая эффективность работы затворов и их гарантированная герметичность достигается за счет того, что:

- В конструкции применяются винты с многозаходной резьбой, за счет чего оптимизировано время открытия-закрытия (перемещения для регулирующих затворов) подвижного щита.

- В конструкции применяются несколько моделей уплотнителей со специально разработанными оригинальными сечениями, позволяющими рационально использовать давление среды, что снижает материалоемкость и энергоемкость затворов при гарантированном обеспечении их герметичности.

ПРЕИМУЩЕСТВА

- Все модели уплотнителей для затворов изготовлены неформовым способом из высококачественной резины, созданной по технологии резины марки ТМКЩ с введением специальных современных

Затвор щитовой (ЗЩ) предназначен для оперативного перекрытия или регулирования потоков воды и других жидкостей. ЗЩ устанавливается в открытых и закрытых самотечных лотках, каналах, распределительных камерах, заглубленных стеновых проемах и коллекторах большого сечения.

«Экополимер» предлагает широкий модельный и типоразмерный ряд затворов, подходящих для самых различных технологических задач Заказчика.

Затворы производства «Экополимер» делятся:

- По технологическому назначению – на запирающие и регулирующие. Запирающие ЗЩ выпускаются герметичными (класс D1 по ГОСТ 9544), со скользящими запирающими клиньями. Регулирующие ЗЩ, могут быть как герметичными в верхнем положении подвижного щита, так и герметизирующими.



добавок, улучшающих эксплуатационные характеристики уплотнителя, его долговечность и стойкость в агрессивных средах.

- Винт передачи винт-гайка подъемного механизма затворов изготавливается из высококачественной нержавеющей стали, а ползун – из специальной бронзы, что обеспечивает надежную работу передачи в течение длительного времени.
- Затворы отличаются повышенной ремонтпригодностью за счет их сборно-разборной конструкции: простота замены уплотнителя, подшипников, винта и ползуна винтовой передачи без демонтажа рамы затвора.

МОНТАЖ, КОМПЛЕКТАЦИЯ

Все затворы «Экополимер» отличаются удобством и простотой монтажа.

В комплект поставки ЗЩ входят:

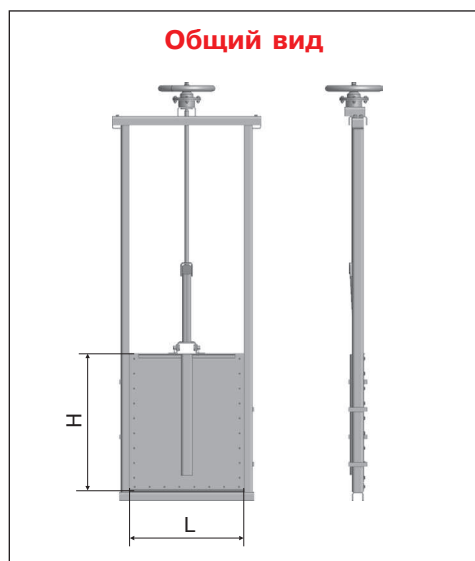
- затвор щитовой;
- руководство по эксплуатации и монтажу (включая свидетельство о приемке), дополнительная краткая инструкция по монтажу с монтажным чертежом (крепится к раме или винту затвора);
- для ЗЩ с электроприводом паспорт на мотор-редуктор и, по желанию Заказчика, интегрированный в привод или отдельно устанавливаемый шкаф управления электроприводом;
- для лотковых ЗЩ с установкой в штробу;
- встроенные в раму регулируемые резьбовые распорки;
- для накладных и лотковых ЗЩ с без-

штрабной установкой – все необходимые крепежные и герметизирующие конструктивные элементы, анкера и другой необходимый крепеж.

СЕРВИС

Мы выполняем весь комплекс монтажных и пуско-наладочных работ, обучение персонала, гарантийное и послегарантийное обслуживание поставляемого оборудования.

На затвор производства «Экополимер» предоставляется гарантия - 3 года!



Затвор щитовой производства «Экополимер» – надежное и удобное решение для перекрытия или регулирования потоков воды и других жидкостей за умеренную цену.

ОСНОВНЫЕ ТЕХНИЧЕСКИЕ ХАРАКТЕРИСТИКИ

Наименование параметра	Значение
Ширина проходного сечения L, мм	400 - 2200*
Высота проходного сечения H, мм	500 - 3500*
Тип привода	Ручной, редуктор, электропривод
Время, необходимое для полного подъема или опускания щита, мин	3 - 5

* - ЗЩ с размерами больше приведенных выпускаются только по согласованию с Заказчиком метода их транспортировки и монтажа (специальный транспорт или крупноузловая сборка на объекте).



ПОЧЕМУ ЗАКАЗЧИКИ ВЫБИРАЮТ НАШЕ ОБОРУДОВАНИЕ?

Потому, что:

- мы уже **25 ГОДА** успешно работаем на рынке ОЧИСТКИ СТОЧНЫХ ВОД
- наше оборудование прекрасно себя зарекомендовало **В 15 СТРАНАХ МИРА**
- оборудование идеально соответствует критерию **ЦЕНА-КАЧЕСТВО**
- мы даем **ГАРАНТИЮ** на произведенный продукт
- мы обеспечиваем **КОМПЛЕКСНОЕ ОБСЛУЖИВАНИЕ:** от консультирования и подбора оборудования, продажи отдельных элементов, полных комплектов, до последующего сервисного обслуживания
- выбирая наше оборудование, Заказчик обеспечивает **НАДЕЖНОСТЬ И ЭКОНОМИЧНОСТЬ** работы своих сооружений
- передовые предприятия отрасли уже выбрали оборудование "Экополимер"
- пришло время **КАЧЕСТВА, СОВРЕМЕННЫХ ТЕХНОЛОГИЙ И ПРИНЯТИЯ КОМПЛЕКСНЫХ РЕШЕНИЙ**

... только наше оборудование экоЛОГИЧНО решит ваши задачи!

ПРОИЗВОДСТВЕННОЕ ПРЕДПРИЯТИЕ «ЭКОПОЛИМЕР»

Харьков, телефон\факс: +38 (057) 717-14-17; 717-57-88
ommpu@ecopolymer.com
www.ecopolymer.kh.ua

